

敷地概要

住 所：
 用途地域：都市計画区域内 白地区域
 第1種住居地域に準じる
 容積率 200%
 建ぺい率 60%

防火地域：指定なし

規模概要

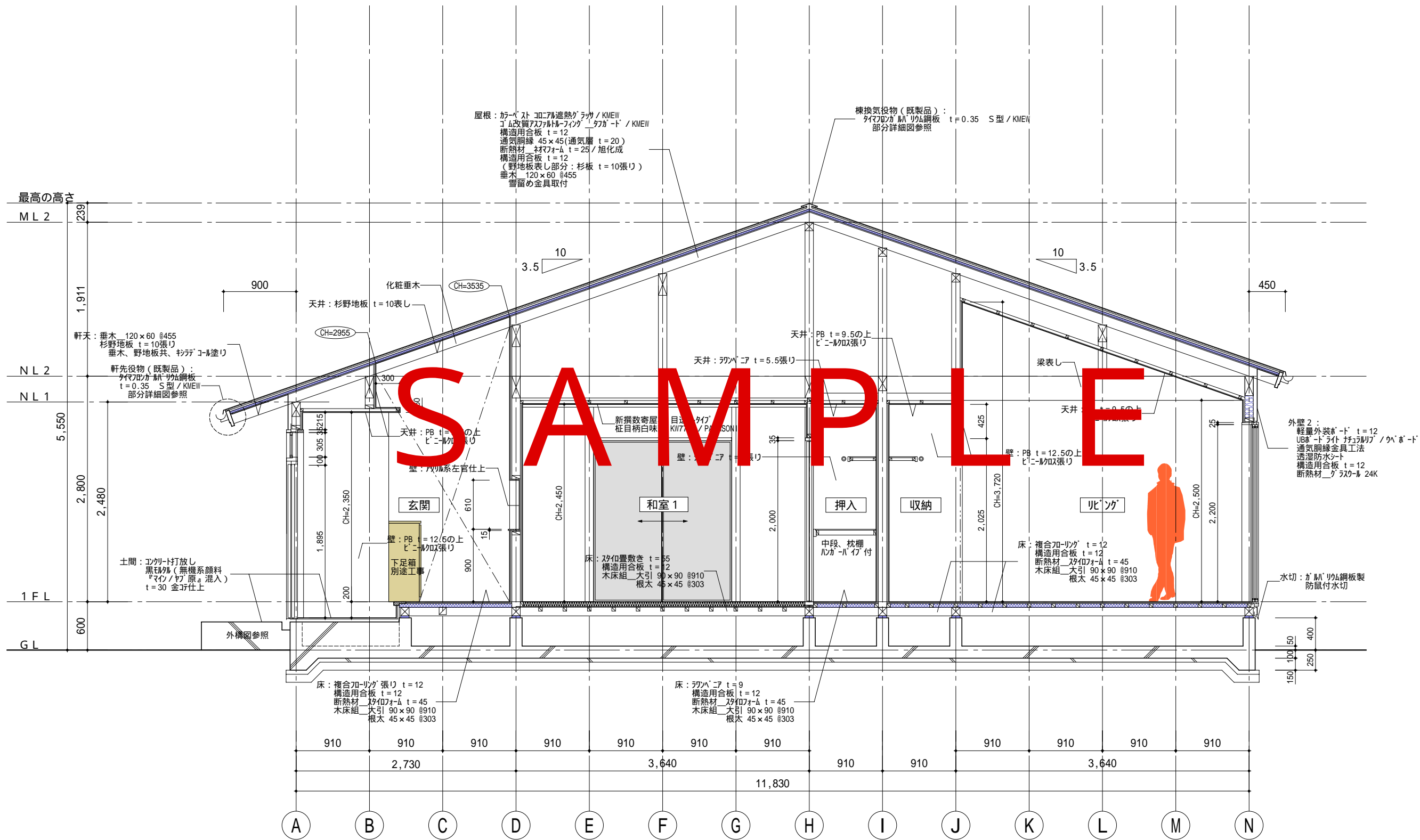
敷地面積：334.14 m² (101.08坪)
 延床面積：1階 107.07 m² (32.39坪)
 2階 16.89 m² (5.11坪)
 建築面積：107.07 m² (32.39坪)
 最高高さ：5.55 m

(仮称)N邸新築工事

2012.***.

1階
 平面詳細図
 S=1:50

A11



敷地概要

住 所:

用途地域: 都市計画区域内 白地区
 第1種住居地域に準じる

容積率 200 %
 建ぺい率 60 %

防火地域: 指定なし

規模概要

敷地面積: 334.14 m² (101.08坪)

延床面積: 1階 107.07 m² (32.39坪)
 2階 16.89 m² (5.11坪)

建築面積: 107.07 m² (32.39坪)

最高高さ: 5.55 m

(仮称) N邸新築工事

2012. **. **. .

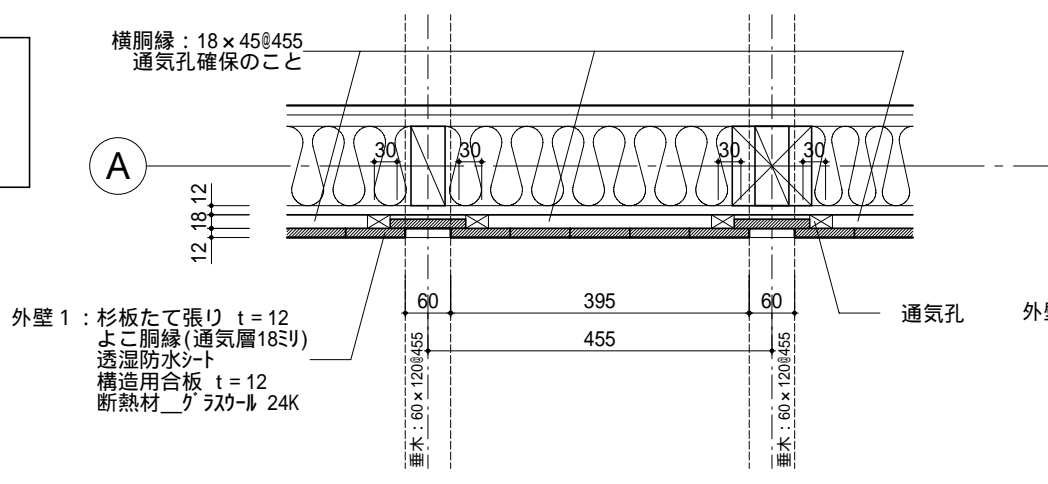
断面詳細図
 (B断面)

S=1:50

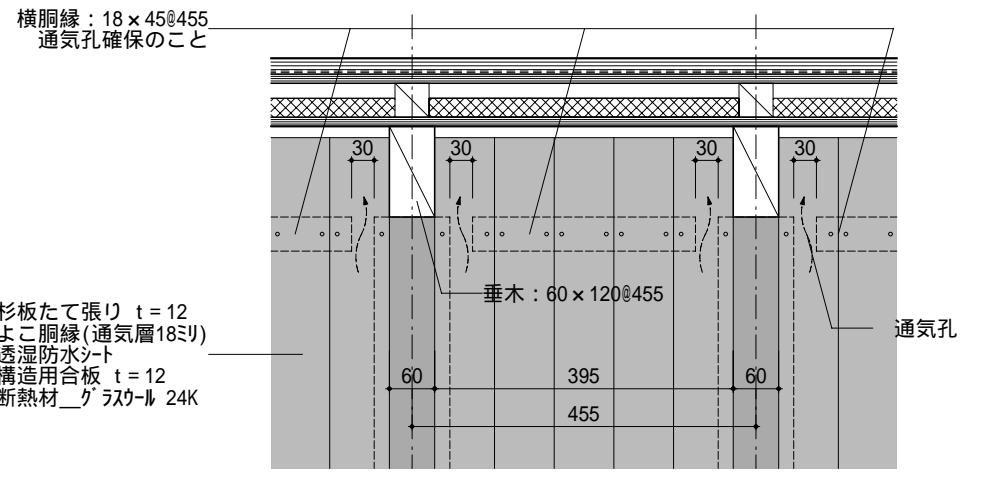
A14

特記事項

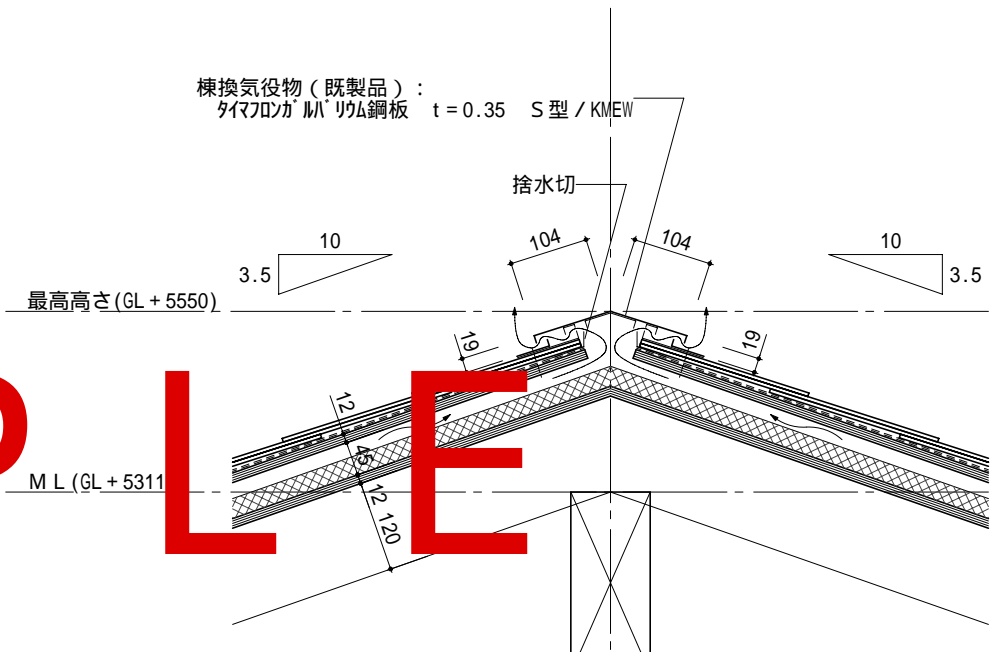
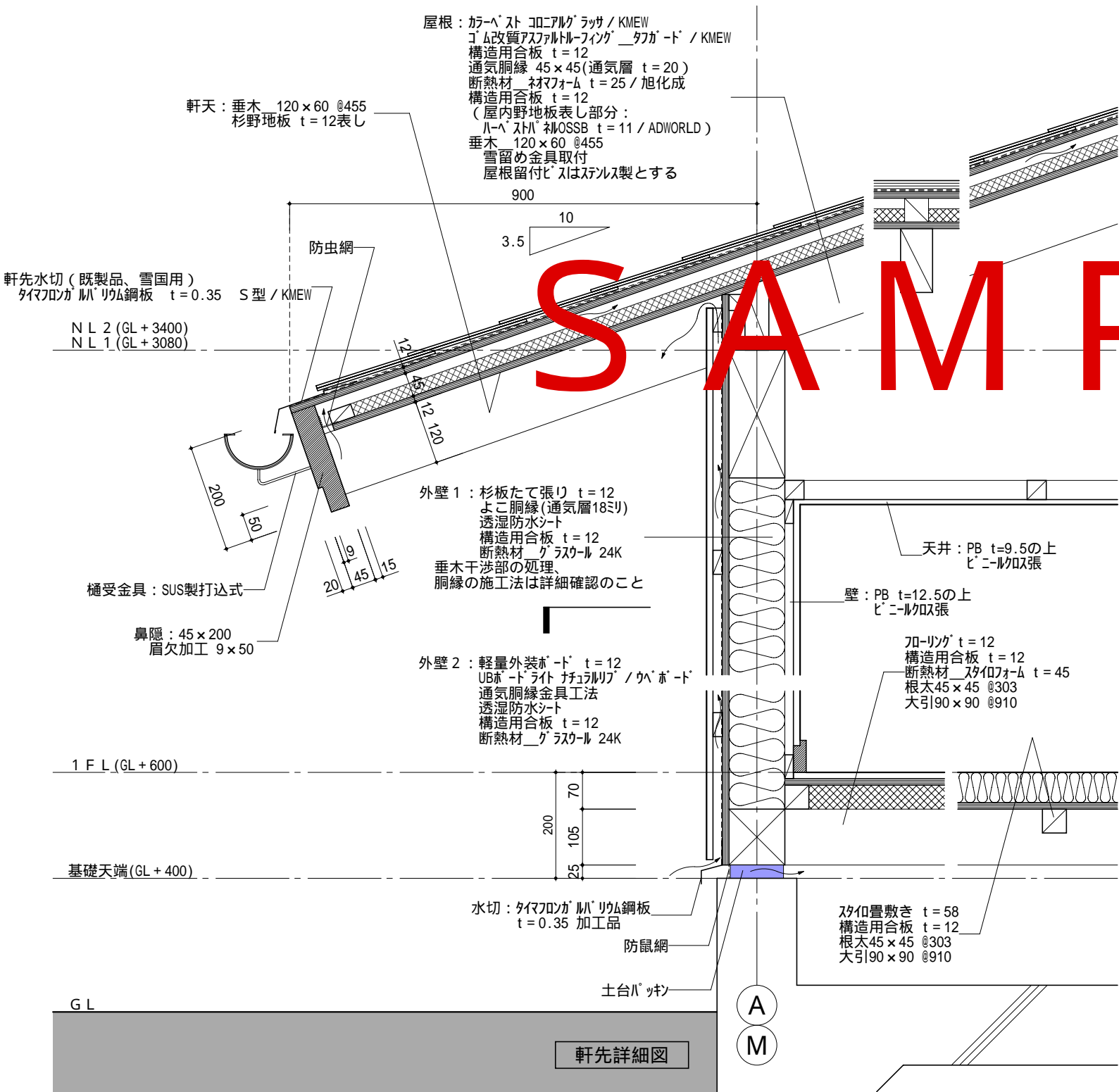
- ・屋外に面する木部は全てササキコーティング塗装仕上とする。
- ・通気層の出入口部分には防虫網を取付のこと。
- ・基礎と土台の間には、防鼠網を取付のこと。



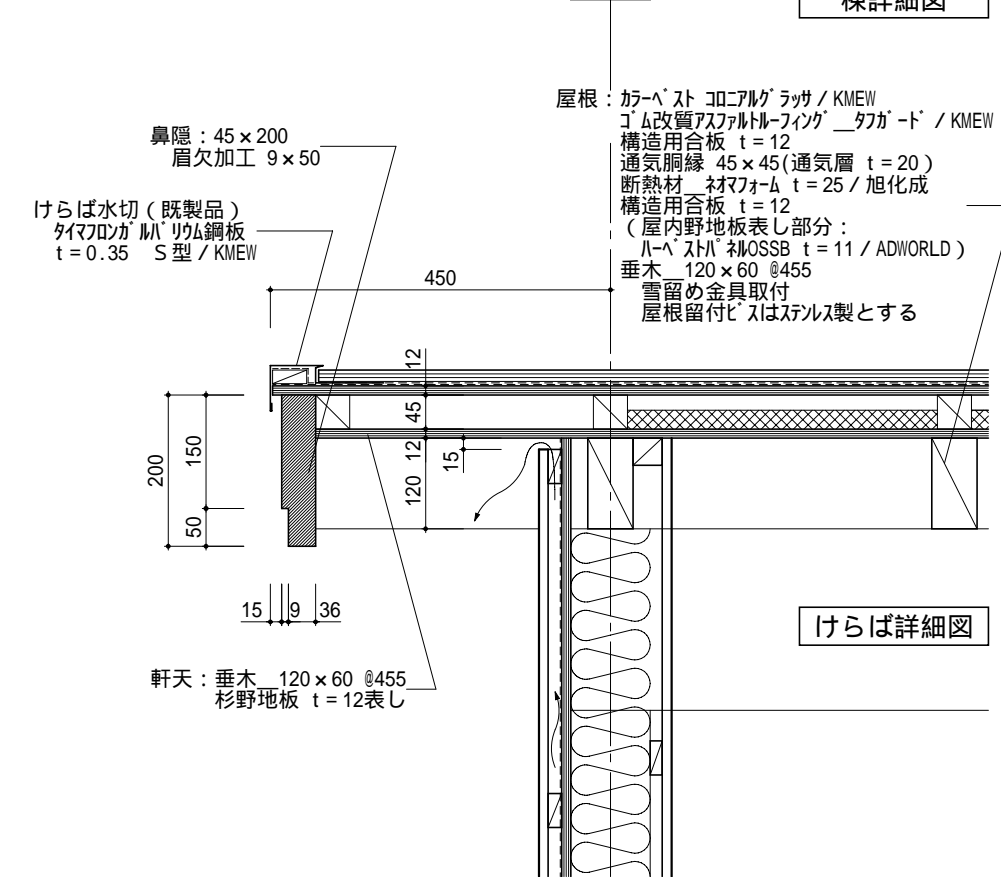
外壁1詳細図(水平断面)



外壁1詳細図(正面)



棟詳細図



敷地概要

住所：
用途地域：都市計画区域内 白地区
第1種住居地域に準じる
容積率 200 %
建ぺい率 60 %

防火地域：指定なし

規模概要

敷地面積：334.14 m² (101.08坪)
延床面積：1階 107.07 m² (32.39坪)
2階 16.89 m² (5.11坪)
建築面積：107.07 m² (32.39坪)
最高高さ：5.55 m

(仮称)N邸新築工事

2012.***.

部分詳細図
S=1:10

A23